

LICITACION PUBLICA LOCAL NO AD/CC/026/2024  
"ADQUISICIÓN DE COCINA INDUSTRIAL PARA CDI DEL CISZ"

JUNTA DE ACLARACIONES.

--- En el municipio de Zapopan, Jalisco, siendo las **11:05 once horas con cinco minutos del día 24 veinticuatro de mayo de 2024 dos mil veinticuatro**, estando presentes en el Departamento de Adquisiciones Modulo "D" Oficinas Generales (SALA DE USOS MÚLTIPLES) del SISTEMA PARA EL DESARROLLO INTEGRAL DE LA FAMILIA DEL MUNICIPIO DE ZAPOPAN, JALISCO, con domicilio en Avenida Laureles No.1151 en la Colonia Fovissste, Zapopan Jalisco; se hicieron presentes la **C. MARTHA PATRICIA QUIÑONEZ PÉREZ**, Jefa del Departamento de Adquisiciones, **C. CÉSAR RICARDO GARCÍA GARCÍA**, Titular Jurídico del Departamento de Adquisiciones, el **C. FELIPE DE JESÚS GARCÍA ANDRADE**, Jefe del Departamento de Mantenimiento y Conservación de Bienes Físicos y Responsable del Área Requiriente y el **C. PEDRO JAVIER GARCIA PRECIADO**, cotizado del Departamento de Adquisiciones, se da inicio a la **JUNTA DE ACLARACIONES** prevista para el día y hora en el que se actúa, misma que fue debidamente establecida en las bases conforme lo establece el Artículo 59 fracción III y el artículo 63 de la Ley de Compras Gubernamentales, Enajenaciones y Contratación de Servicios del Estado de Jalisco y sus Municipios.

Ahora bien, se da inicio a la presente junta de aclaraciones, cabe mencionar que, al presente acto, no asistió licitante alguno de manera presencial, sin embargo, se tuvieron por recibidas las 03 tres preguntas mediante correo electrónico, a lo cual se procede a dar lectura de las preguntas enviadas por el licitante **PROESA TECNOGAS, S.A DE C.V.**, la cual se responden por parte del área requirente de la siguiente manera:

1.- EN LA PARTIDA NO. 5 Y LA NO. 15 SOLICITAN GABINETES DE ACERO INOXIDABLE SIN EMBARGO EN LA DESCRIPCION HACEN FALTA MAS DETALLES POR LO QUE SE SOLICITAN LOS DISEÑOS O BIEN UNA DESCRIPCION MAS DETALLADA POR EJEMPLO LAS ALTURAS REQUERIDAS EN LOS ENTREPAÑOS, SI LLEVAN RESPALDOS A UNO O TRES LADOS ETC. ESTO PARA PODER COTIZAR ADECUADAMENTE ?

**R= Se anexan 02 dos fojas de detalles de diseño en la presente acta de junta de aclaraciones.**

2.- EN LA PARTIDA 11. ESTUFA DE 6 QUEMADORES, SE REQUIERE CON HORNO O CON BASE ?

**R= Se requiere con horno.**

3.- EN LA PARTIDA 8. BAÑO MARIA DE 4 GN NO ESPECIFICA EL MATERIAL DEL MISMO ?


**R= En acero inoxidable 304 cal 18, A3.**

Lo anterior, a efecto de tomarlo en consideración en las bases de la licitación que nos ocupa, toda vez que cualquier modificación a las mismas, incluyendo las que resulten de la junta de aclaraciones, formará parte de dichas bases y deberá ser considerada por los licitantes en la elaboración de sus proposiciones.


--- Al no haber más preguntas y asuntos que tratar, se procede a dar por concluida la Junta de Aclaraciones, siendo las **11:30 once horas, con treinta minutos, del día 24 veinticuatro de mayo del 2024 dos mil veinticuatro**, firmando al calce y al margen los que en ella intervienen, para constancia y demás efectos legales a que haya lugar. -----



**C. MARTHA PATRICIA QUIÑONEZ PÉREZ**  
JEFA DEL DEPARTAMENTO DE ADQUISICIONES



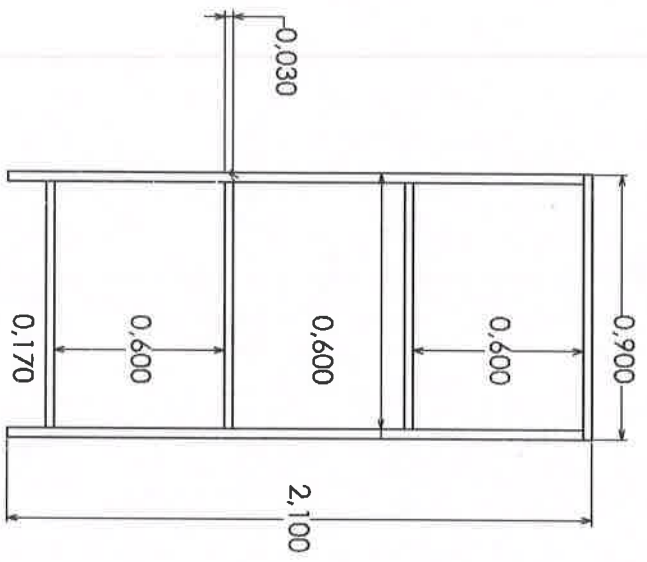
**C. FELIPE DE JESÚS GARCÍA ANDRADE**  
JEFE DEL DEPARTAMENTO DE MANTENIMIENTO Y  
CONSERVACIÓN DE BIENES FÍSICOS.



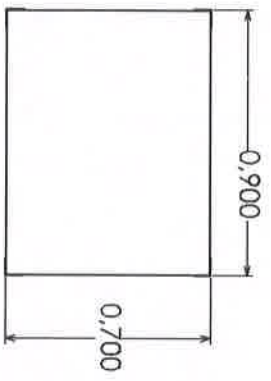
**C. CÉSAR RICARDO GARCÍA GARCÍA**  
TITULAR JURÍDICO DEL DEPARTAMENTO DE  
ADQUISICIONES



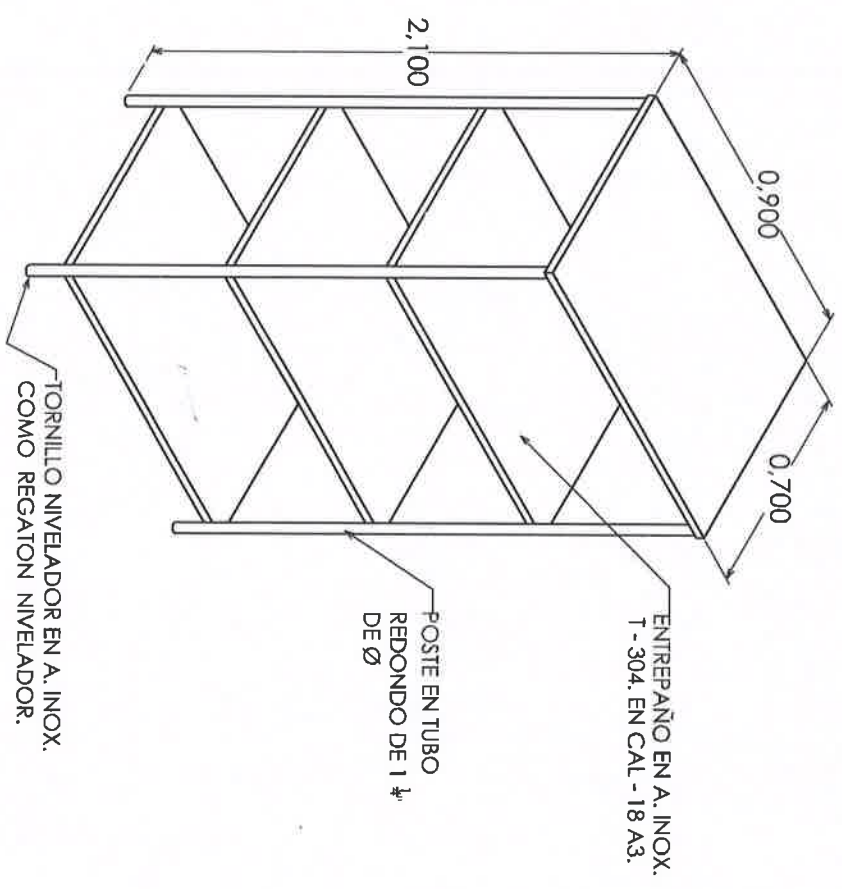
**C. PEDRO JAVIER GARCÍA PRECIADO**  
COTIZADOR DEL DEPARTAMENTO DE ADQUISICIONES



VISTA FRONTAL

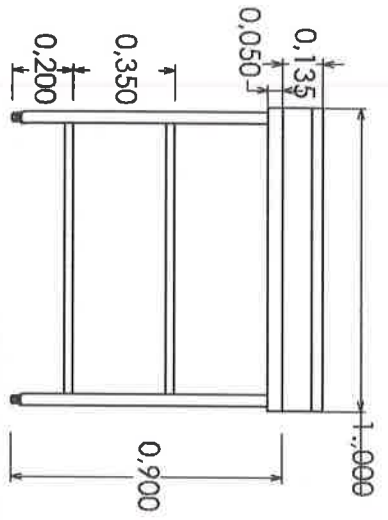


VISTA DE PLANTA

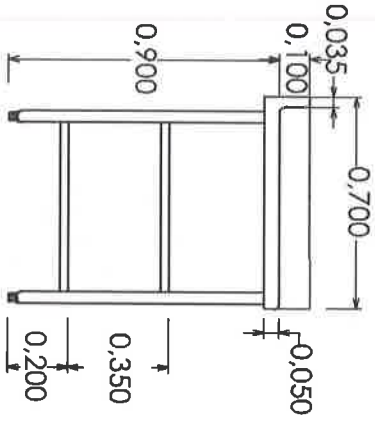


ISOMETRICO

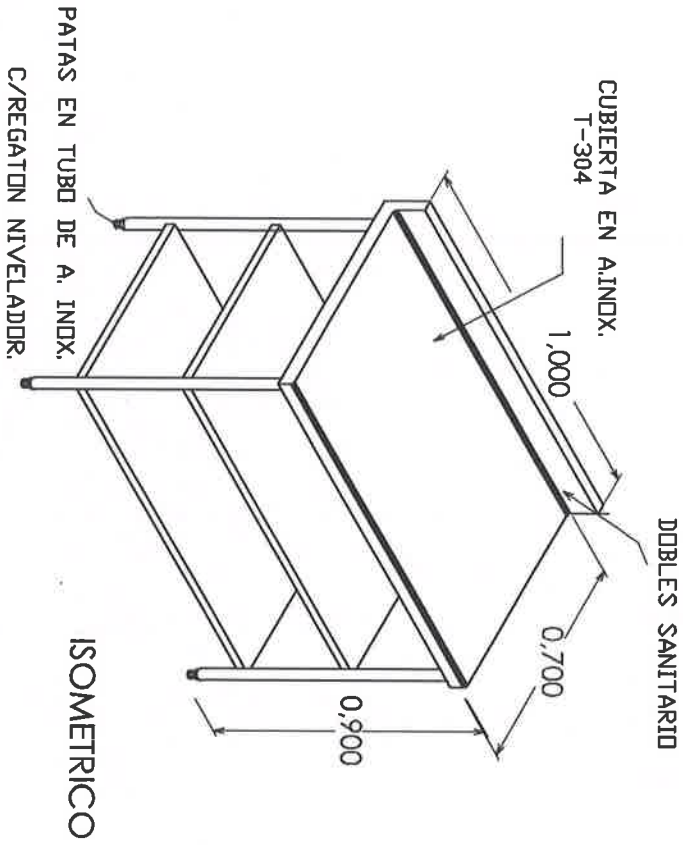
PARTIDA 5 GABINETE ABIERTO 210X70X90



VISTA FRONTAL



VISTA LATERAL



ISOMETRICO

PARTIDA 15 GABINETE ABIERTO 100X70X90